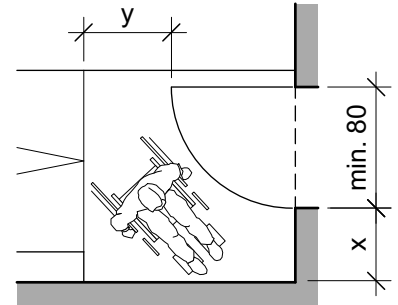


# A121 Gebäudezugangsrampe mit Rollstuhlzuggerät / Scooter

09/2016 für Öffentlich zugängliche Bauten nach Norm SIA 500 Ziffer 3.5 & Auslegung A03

- Gefälle:** Möglichst gering, max. 6 % (in begründeten Ausnahmefällen bis 12 %)
- Handläufe:** beidseitig, erforderlich bei Gefälle über 6 %
- Breite:** Min. 1.20 m / Aussenradius min. 1.90 m im Aussenraum (siehe Beispiele)
- Sicherheit:** Absturzsicherung erforderlich ab Absturzhöhen von 0.40 m:
- Geländer oder gleichwertig (Mauer, Gelände mit wenig Gefälle, etc.)
  - Bei Rampenbreiten von min 1.80 m genügt bis 1.0 m Höhe eine Aufbordnung von min. 0.1 m Höhe

- Podeste:**
- Am Anfang und Ende sowie bei Türen
  - Länge min. 1.40 m, bei Richtungsänderungen über 45° min. 1.40 x 1.40 m
  - Bei aufs Podest öffnenden Flügeltüren:  
x = min. 0.60 m  
x + y = min. 1.20 m (siehe Skizze)



## Weiterfahrt mit Rollstuhlzuggerät / Scooter im Gebäudeinnern möglich

