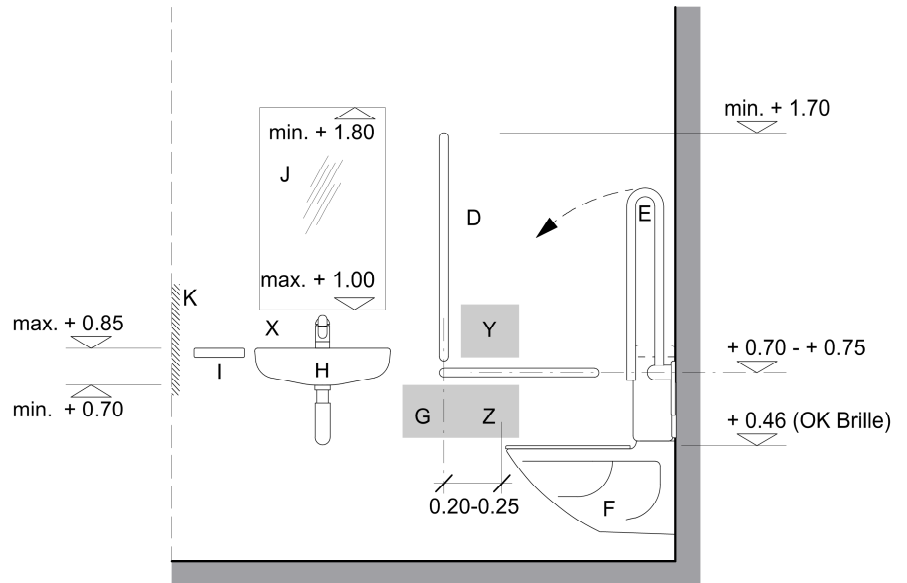


A402 Rollstuhlgerechter WC-Raum

09/2016 Beispiel gemäss Merkblatt 7/10 Rollstuhlgängigkeit bei Sonderbauten
der Schweizerischen Fachstelle für Behindertengerechtes Bauen Zürich (SFBB)

Legende:

- A Bodenfläche
- B Flügeltüren nach aussen öffnend, keine Türschliesser
- C Zuziehgriff 0.75 m ab Boden
- D Horizontaler und vertikaler Haltegriff an der Wand oder L-förmiger Haltegriff
- E Klappgriff, mit einer Hand bedienbar
- F Wandklosett mit AP-Spülkasten
- G Papierhalter unter Haltegriff
- H Unterfahrbares Waschbecken mit gerundeter Front
- I Unterfahrbare Ablage
- J Fest montierter Spiegel, kein Kippspiegel
- K Handtuchhalter UK 0.80 m bis 1.10 m
- L Standort Kleiderhaken max 1.10 m ab Boden



Präzisionen Procap

- X Seifenspender
- Y Hygienebeutel
- Z Hygieneabfallbehälter

Anordnung auch spiegelbildlich möglich

