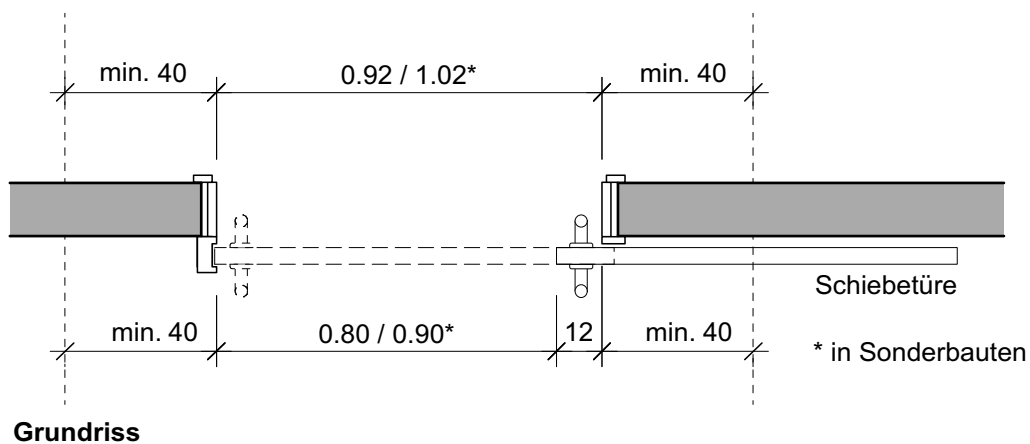
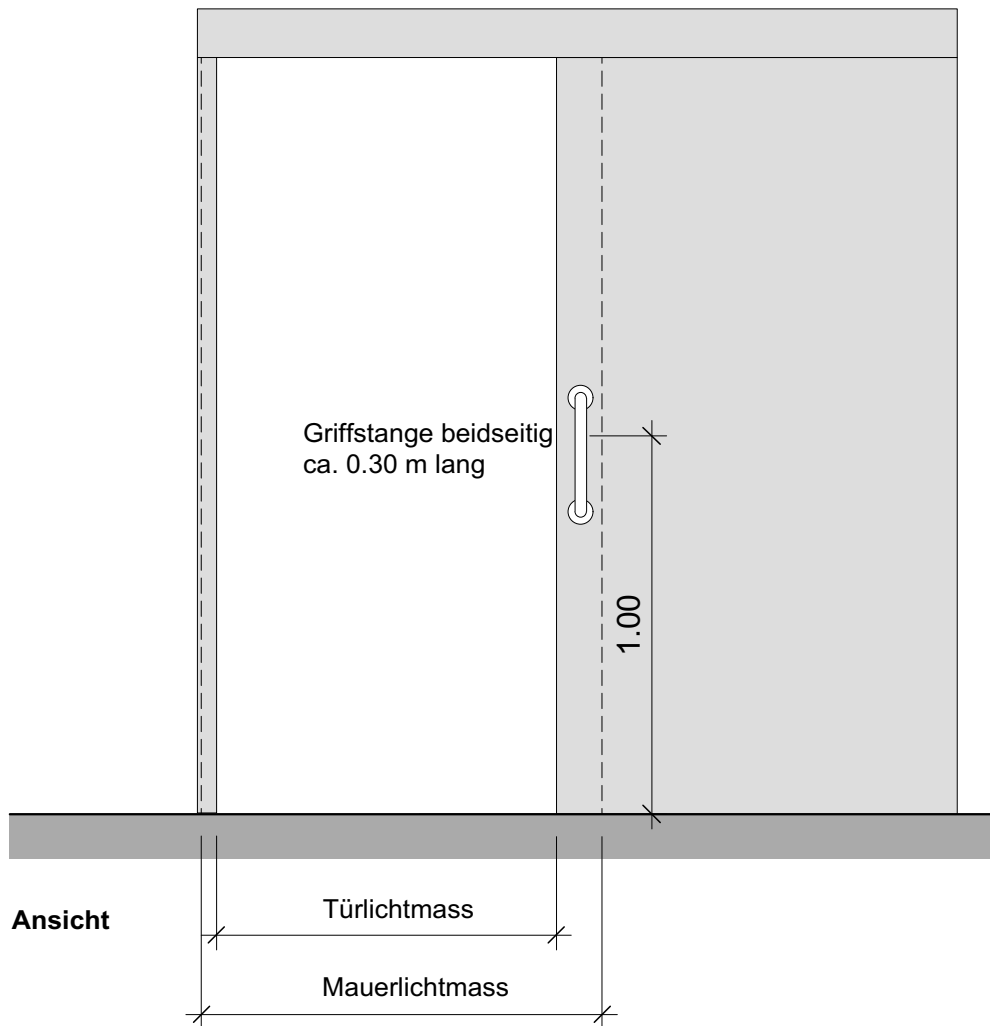


A401 Beispiel Schiebetüre mit Griffstangen

09/2016



Die Freiflächen von min. 0.40m sind zur Bedienung beidseitig innen und aussen erforderlich