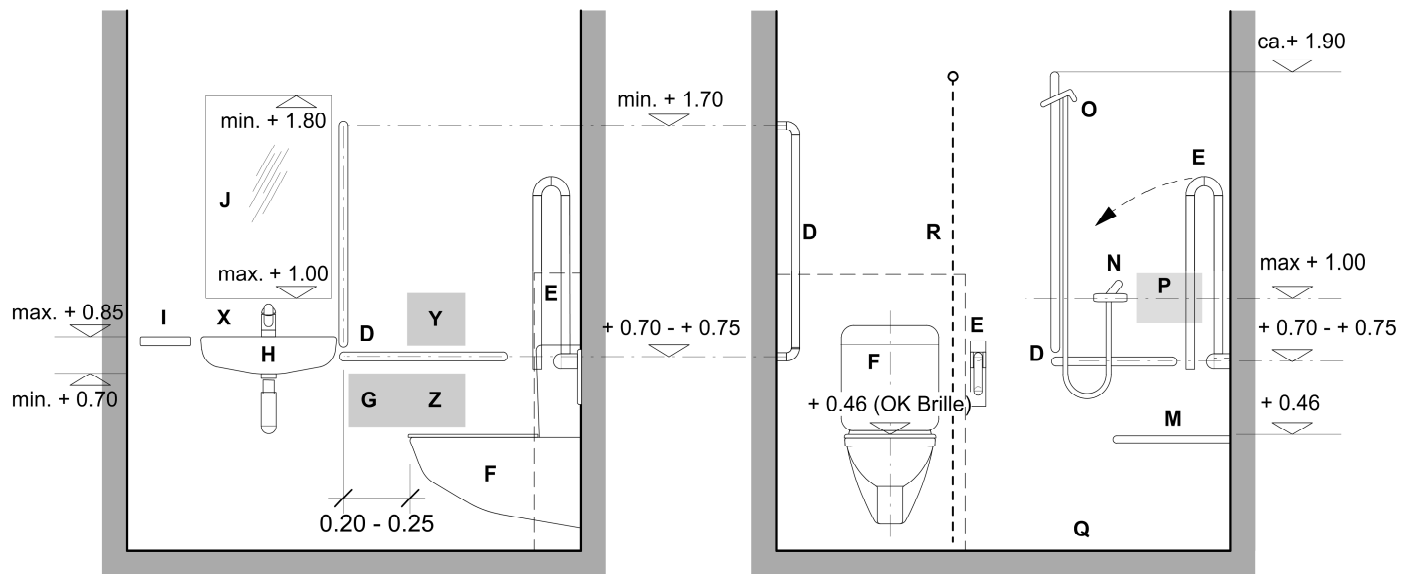


A107 Rollstuhlgerichte Dusche kombiniert mit WC

09/2016 für Öffentlich zugängliche Bauten nach Norm SIA 500 Anhang E.3



Legende:

- A Bodenfläche
- B Flügeltüren nach aussen öffnend, kein Türschliesser
- C Zuziehgriff 0.75 m ab Boden
- D Horizontaler und vertikaler Haltegriff an der Wand oder L-förmiger Haltegriff
- E Klappgriff, mit einer Hand bedienbar
- F Wandklosett mit AP-Spülkasten (oder UP mit Vormauerung)
- G Papierhalter unter Haltegriff
- H Unterfahrbares Waschbecken mit gerundeter Front und Einhebelmischer
- I Unterfahrbare Ablage
- J Fest montierter Spiegel, kein Kippspiegel
- K Handtuchspender, UK 0.80 m bis 1.10 m
- L Standort Kleiderhaken, 1.10 m ab Boden
- M Klappsitz
- N Armatur
- O Brause, höhenverstellbar
- P Seifenablage
- Q Duscbereich 0.90 m x 1.10 m ohne Absätze, Entwässerung vorzugsweise mit Rinnen/Rosten oder Bodenablauf mit max. 2% Gefälle Entwässerungsbereich ca. 0.30 m grösser als Duscbereich
- R Duschvorhang

Präzisierungen Procap

- X Seifenspender
- Y Hygienebeutel
- Z Hygieneabfallbehälter

Anordnung auch spiegelbildlich möglich

