

# **Rollstuhlgerechte\* Toiletten in öffentlich zugänglichen Bauten nach Norm SIA 500**

Für die Normanforderungen im Wortlaut ist allein die Norm SIA 500 massgeblich (Bestellung unter [www.sia.ch/shop](http://www.sia.ch/shop)). Das vorliegende Merkblatt dient lediglich dazu, die Anforderungen in übersichtlicher Form darzustellen und zu erläutern.

## **Allgemeines**

Der Zugang zu *rollstuhlgerechten\** Toiletten ist geschlechterneutral zu gestalten, der Zugang durch den Bereich der Damentoiletten ist dabei *bedingt zulässig\**.

Als Richtwert ist in öffentlich zugänglichen Bauten mindestens eine Toilette pro Geschoss *rollstuhlgerecht\** zu erstellen und zu kennzeichnen.

Die in den nachfolgenden Figuren und den dazugehörenden Legenden vorgegebenen Masse, Anordnungen und Ausstattungen sind vollständig einzuhalten, die Anordnung darf dabei auch spiegelbildlich erfolgen.

Für Unterkünfte (Hotelzimmer) und Sportanlagen sind gemäss den Ziffern und Anhängen 7.9, A.7 und A.8 der Norm SIA 500 teilweise ergänzende oder abweichende Anforderungen einzuhalten.

## **Rollstuhlgerechte\* Toiletten in Bauten mit Arbeitsplätzen**

Die Masse, Anordnungen und Ausstattungen der folgenden Figuren und der dazugehörenden Legende gelten auch für die Kategorie der Bauten mit Arbeitsplätzen. In diesen Bauten muss mindestens eine *rollstuhlgerechte\** Toilette pro Vertikalerschliessung allgemein zugänglich sein.

### **\*Begriffe**

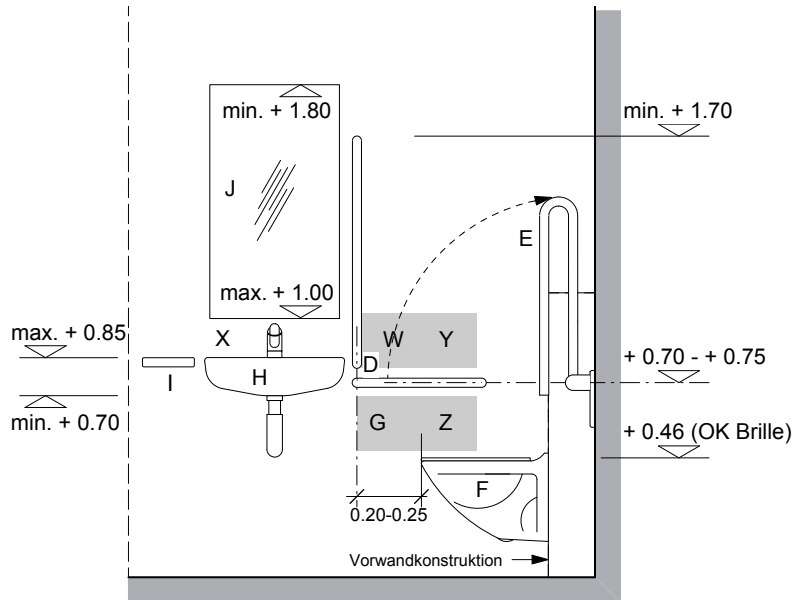
<b>Rollstuhlgerecht</b>	Als rollstuhlgerecht gelten Bauten, welche von Personen im Rollstuhl, mit Rollator oder anderen Gehhilfen selbständig genutzt werden können.
<b>Bedingt zulässig</b>	Bezeichnet eine Ersatz- oder Behelfsanforderung, die nur im begründeten Einzelfall an Stelle der Regelvorgabe treten darf. Die Begründung muss nachweisen, dass bestehende Gegebenheiten die Erfüllung der Regelvorgabe verunmöglichen oder einen unverhältnismässigen Aufwand erfordern. Dies kann insbesondere durch bestehende Bausubstanz oder Topografie gegeben sein.
<b>Vorzugsweise</b>	Bezeichnet unter mehreren demselben Zweck dienenden Anforderungen jene, deren Erfüllung der Zielsetzung der vorliegenden Norm am besten entspricht.



**Rollstuhlgerichte\* Toilette, Variante mit UP-Spülkasten in Vormauerung**

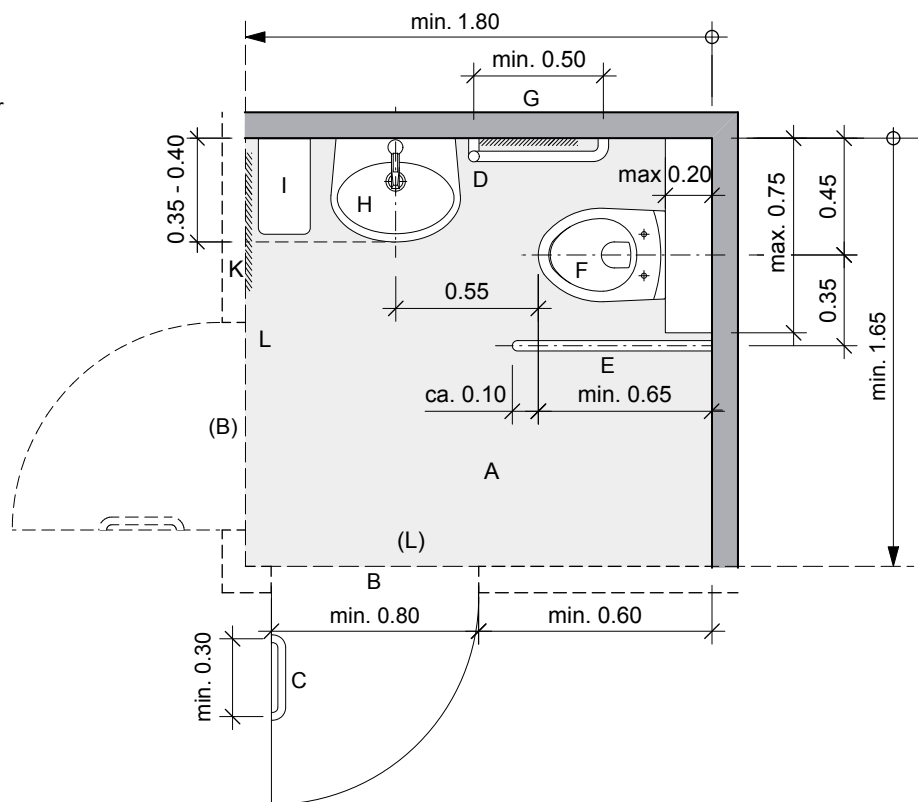
**Legende**

- A Bodenfläche
- B Flügeltüren nach aussen  
Öffnend, kein Türschliesser
- C Zuziehgriff 0.75 m ab Boden
- D Horizontaler und vertikaler Haltegriff an der Wand oder L-förmiger Haltegriff
- E Klappgriff, mit einer Hand bedienbar
- F Wandklosett mit UP-Spülkasten und Vormauerung
- G Papierhalter und Haltegriff
- H Unterfahrbares Waschbecken mit gerundeter Front und Einhebelmischer
- I Unterfahrbare Ablage
- J fest montierter Spiegel, kein Kippspiegel
- K Handtuchhalter
- L Standort Kleiderhaken, 1.10 m ab Boden



**Präzisierungen Procap**

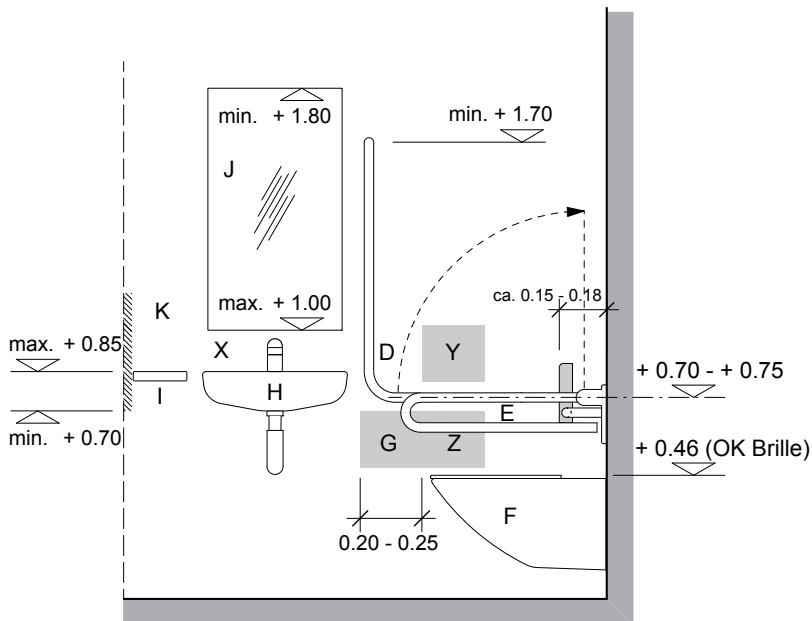
- W Drücker Spülung
- X Seifenspender
- Y Hygienebeutel
- Z Hygienebeutelabfallbehälter



**Rollstuhlgerechte\* Toilette, Variante mit UP-Spülkasten, langem Klosettbecken und Rückenlehne**

**Legende**

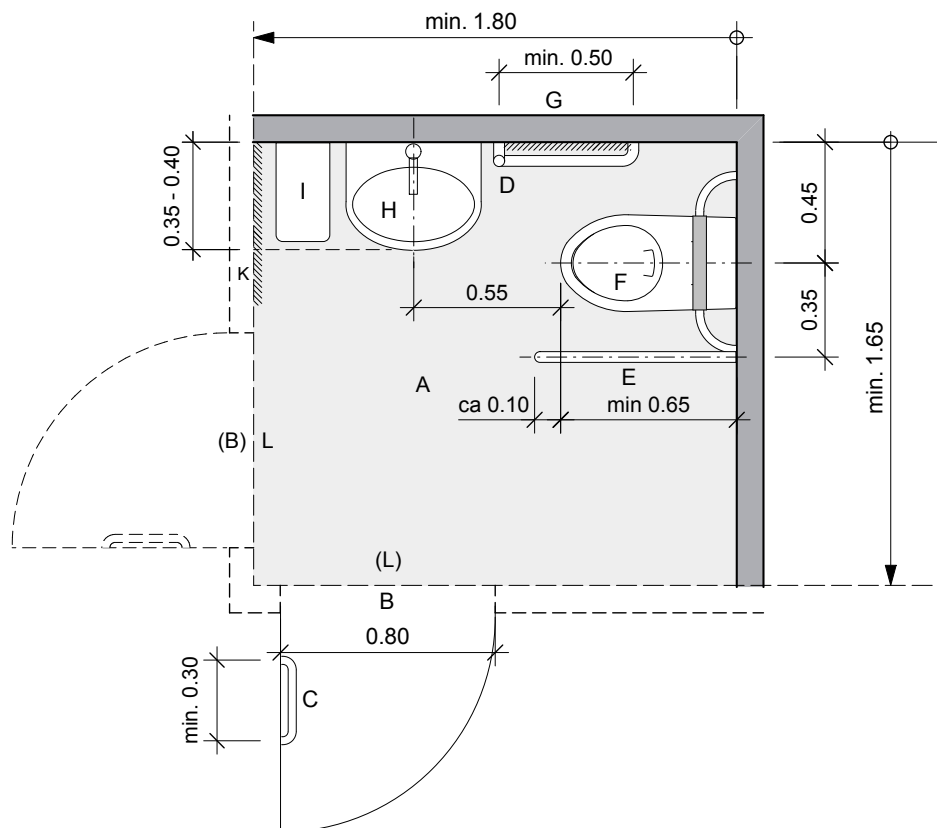
- A Bodenfläche
- B Flügeltüren nach aussen öffnend, keine Türschliesser
- C Zuziehgriff 0.75 m ab Boden
- D Horizontaler und vertikaler Haltegriff an der Wand oder L-förmiger Haltegriff
- E Klappgriff, mit einer Hand bedienbar
- F Wandklosett mit UP-Spülkasten und Rückenlehne
- G Papierhalter unter Haltegriff
- H Unterfahrbares Waschbecken mit gerundeter Front und Einhebelmischer
- I Unterfahrbare Ablage
- J fest montierter Spiegel, kein Kippspiegel
- K Handtuchhalter
- L Standort Kleiderhaken, 1.10 m ab Boden



**Präzisierung Procap**

- X Seifenspender
- Y Hygienebeutel
- Z Hygieneabfallbehälter

Anordnung auch spiegelbildlich

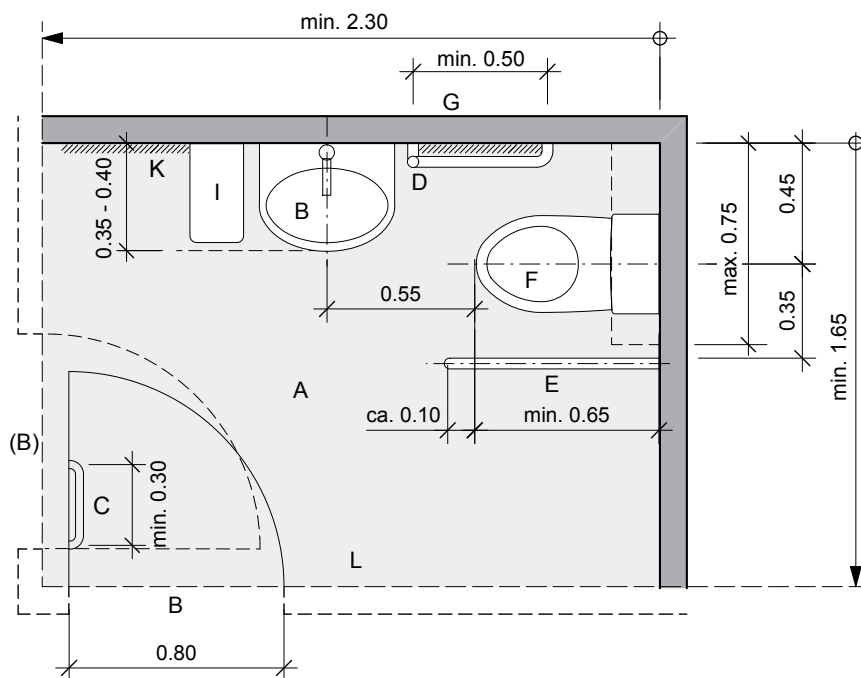
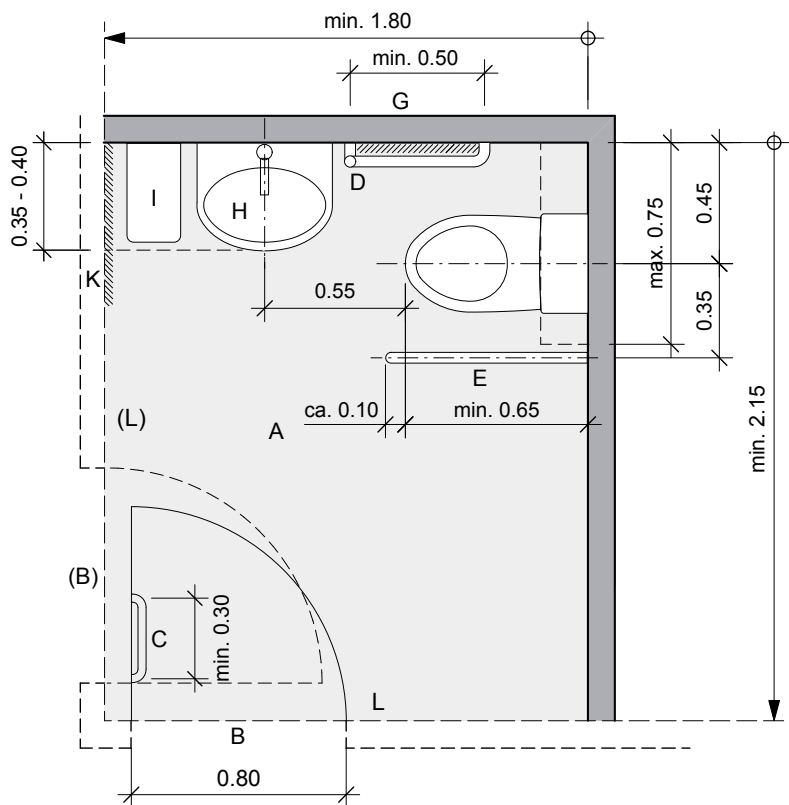


## Rollstuhlgerechte\* Toilette, Varianten mit nach innen öffnenden Drehflügeltüren (Längen- oder Breitenmass um 0.50 m erhöht)

### Legende

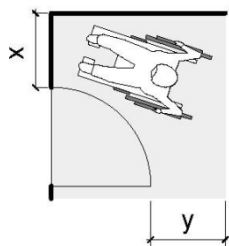
- A Bodenfläche
- B Flügeltüren nach innen öffnend, keine Türschliesser
- C Zuziehgriff 0.75 m ab Boden
- D Horizontaler und vertikaler Haltegriff an der Wand oder L-förmiger Haltegriff Klappgriff, mit einer Hand bedienbar
- E Wandklosett mit AP-Spülkasten (oder UP mit Vormauerung)
- F Papierhalter unter Haltegriff
- G Unterfahrbares Waschbecken
- H mit gerundeter Front und Einhebelmischer Unterfahrbare Ablage
- I fest montierter Spiegel, kein Kippspiegel
- J Handtuchhalter
- K Standort Kleiderhaken, 1.10 m ab Boden
- L

Anordnung auch spiegelbildlich



### Detaillierte Legende zu den rollstuhlgerechten\* Toiletten

- A Die minimale Raumgrösse beträgt bei nach aussen öffnenden Drehflügeltüren 1.65 x 1.80 m.
- > Nach innen öffnende Drehflügeltüren sind zulässig, wenn die Raumlänge oder -breite um mindestens 0.50 m erhöht und die folgenden Anforderungen eingehalten werden:
  - > Auf der Öffnungsseite von Drehflügeltüren ist eine Freifläche x von min. 0.60 m Breite (*bedingt zulässig*\* 0.20 m) seitlich vom Türdrücker erforderlich.
  - > Diese Breite x muss zusammen mit der Länge y hinter dem geöffneten Flügel min. 1.20 m betragen.



$$x = \text{min. } 0.60 \text{ m}$$

$$x + y = \text{min. } 1.20 \text{ m}$$

- B Türen sind an einem der zwei vorgesehenen Standorte zu platzieren. Drehflügeltüren sind *vorzugsweise*\* nach aussen öffnend anzuordnen; sie dürfen nicht mit Türschliessern ausgerüstet sein, ausgenommen wenn sie automatisiert sind.
- C Horizontaler Zuziehgriff bei nicht automatisierten Drehflügeltüren: auf der Bandseite, 0.75 m über Boden.
- D Horizontaler und vertikaler Haltegriff an der Wand neben dem Klosettbecken, L-förmig angeordnet; alternativ dürfen die beiden Haltegriffe auch als einteiliger L-Haltegriff konzipiert sein. Der horizontale Haltegriff muss auf der gleichen Höhe wie der Klappgriff E montiert sein.
- E Klappgriff auf der Seite mit freiem Platz neben dem Klosettbecken, er muss mit einer Hand bedienbar sein.
- F Klosettbecken mit Anlehnmöglichkeit, Ausladung mindestens 0.65 m ab Rückwand:
- > *vorzugsweise*\* mit aufgesetztem Spülkasten;
  - > Variante kurzes Klosettbecken: mit UP-Spülkasten in Vormauerung von maximal 0.20 m Tiefe und maximal 0.75 m Breite; *vorzugsweise* Drücker Spülung (W) seitlich an der Wand
- G Anordnungsbereich für Papierhalter unter dem horizontalen Haltegriff.
- H > Handwaschbecken mit gerundeter Front, unterfahrbar;
- > Einhebelmischer oder berührungslose Sanitärarmatur in der Achse des Handwaschbeckens oder seitlich in Richtung Klosettbecken angeordnet, keine Selbstschlussarmaturen;
  - > Seifenspender (X) über oder neben dem Handwaschbecken.
- I Unterfahrbare Ablage für Taschen, etc. neben dem Handwaschbecken. Sie darf mit dem Handwaschbecken kombiniert werden, z.B. als Abdeckung mit Einlegebecken.
- J Fest montierter Spiegel, Kippspiegel sind nicht zulässig.
- K Anordnungsbereich für Handtuchspender, Handtücher und dgl., Bedienhöhe max. 1.10 m.
- L Kleiderhaken 1.10 m über Boden, an der Wand gegenüber dem Klosettbecken oder gegenüber dem Handwaschbecken (in den Figuren nicht abgebildet).

#### Präzisierungen Procap

W Drücker Spülung

X Seifenspender

Y Anordnungsbereich für Hygienebeutel

Z Anordnungsbereich für Hygieneabfallbehälter