

# A129 Eléments de mobilier urbain

12/2019 selon norme SIA 500, chiffre 3.4.4 Obstacles

## Principe

Les éléments de mobilier urbain sont à disposer en dehors des espaces de cheminement piétonnier.

## Conception et dimensions

Lorsqu'ils empiètent sur des cheminements piétonniers, les éléments de mobilier urbain doivent être détectable au moyen de la canne blanche et ne doivent pas présenter de risque de blessure.

- les éléments ne doivent pas avoir d'arrêtes tranchantes ou des parties saillantes
- le contour des éléments doit être perceptible de manière continue entre 0.30 et 1.00 m au-dessus du sol.  
En alternative, un contour entre 30 mm et 0.30 m au-dessus du sol peut être indiqué par un socle perceptible si celui-ci satisfait aux dimensions minimales du diagramme ci-dessous
- les parties de bâtiments, d'installations, les signaux empiétant de plus de 0.10 m dans la hauteur libre du cheminement piétonnier sont à marquer par des moyens visuels et tactiles (voir fiche A 128)
- les obstacles doivent être signalés par un marquage présentant un contraste de luminosité de niveau de priorité II selon chiffre 4.3.1 ou se détacher de l'arrière-plan grâce à un contraste suffisant.
- les surfaces vitrées et les parois transparentes situées dans l'espace piétonnier doivent être rendues visibles par un marquage conforme à la norme SIA 500

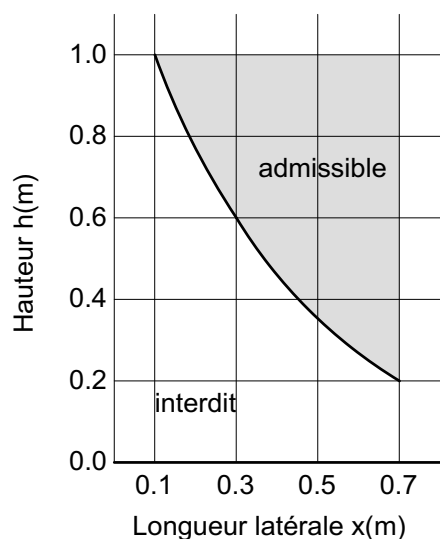
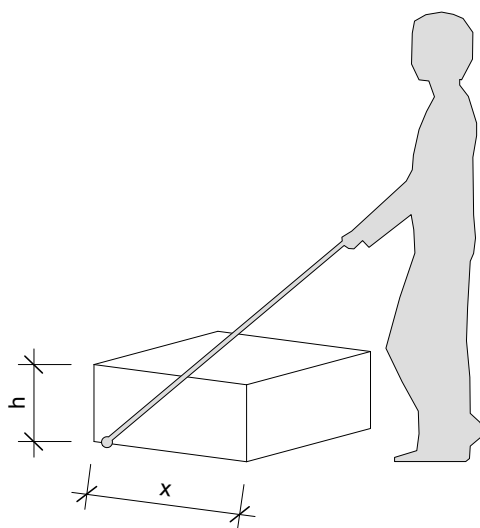
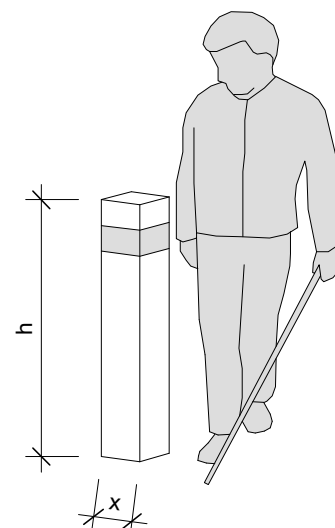


Diagramme: dimensions minimale des socles



Exemple 1: socle bas



Exemple 2: poteau